

PLAQUETA CENTRÍFUGO

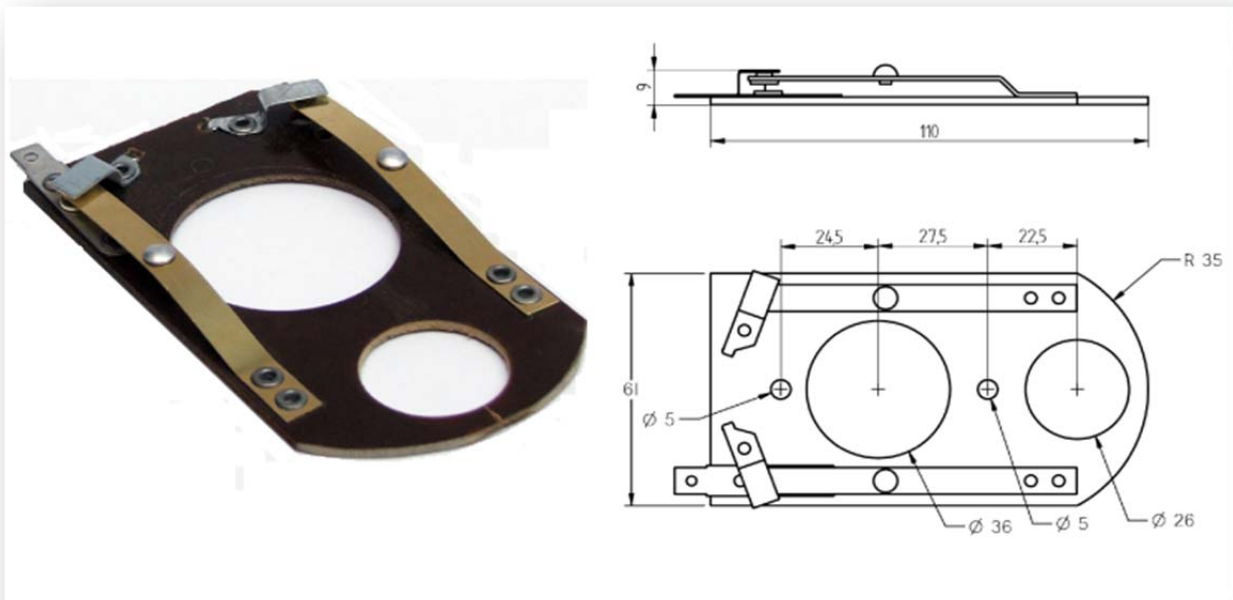
Para motores estándar



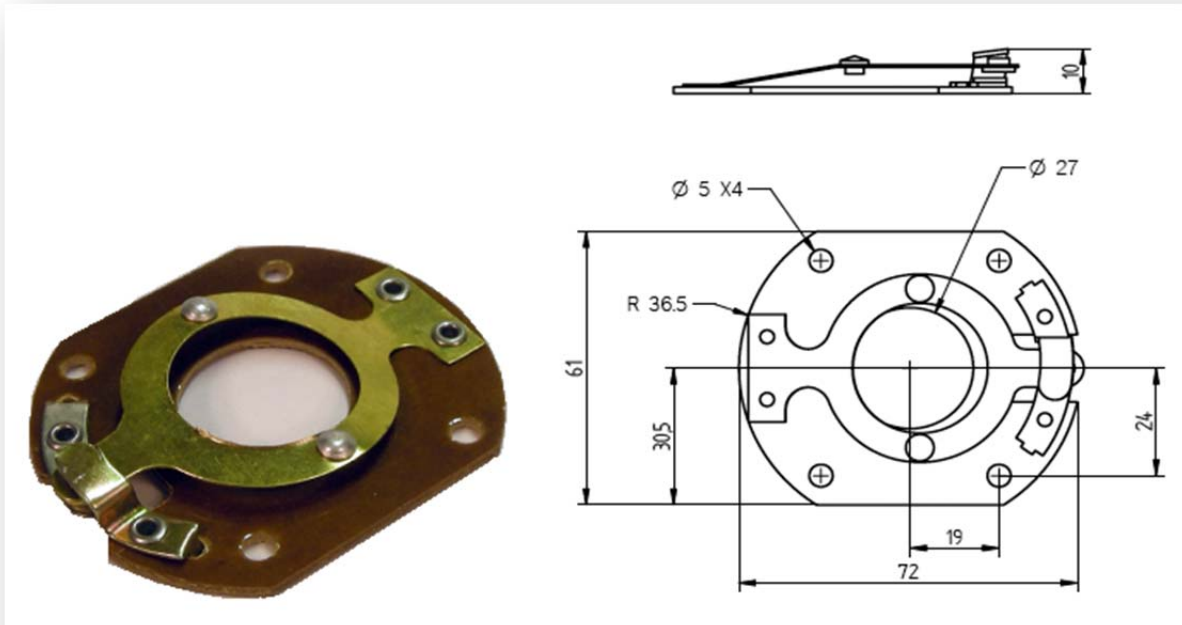
Estructura Plaqueta centrífuga para motores monofásicos. Base Durocoton. .

Diagrama

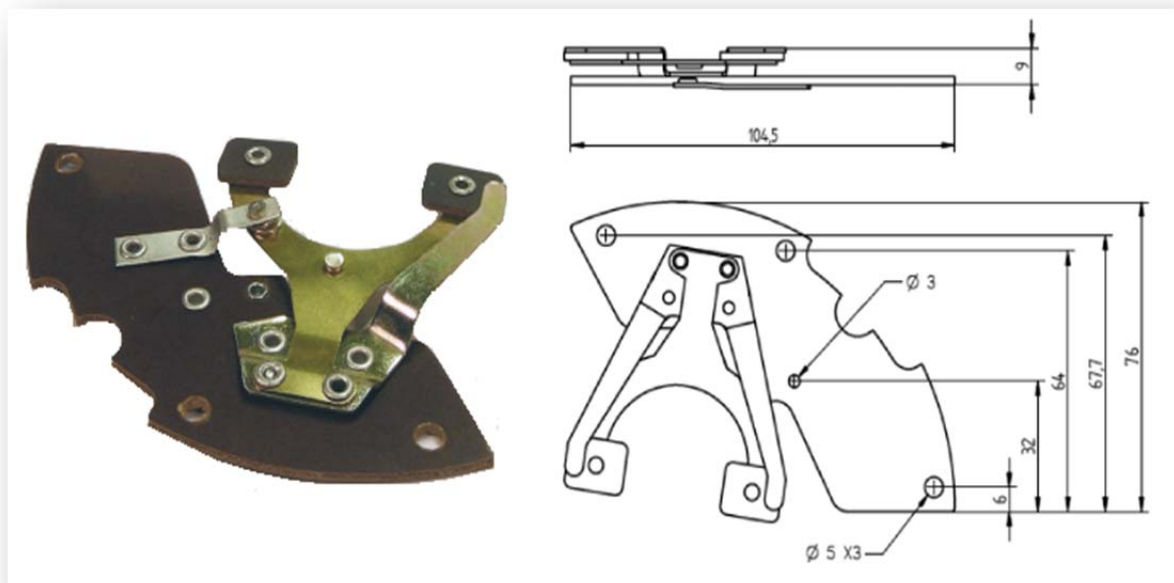
Modelo: 85199 (modelo tipo WEG)



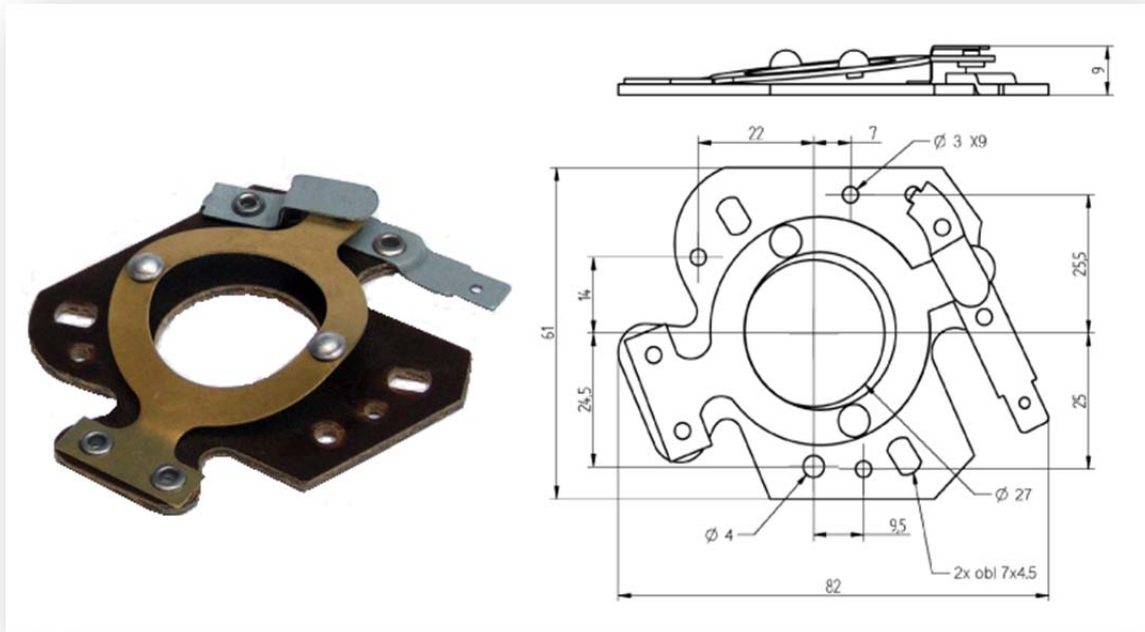
Modelo: 85210 (modelo mech múltiple)



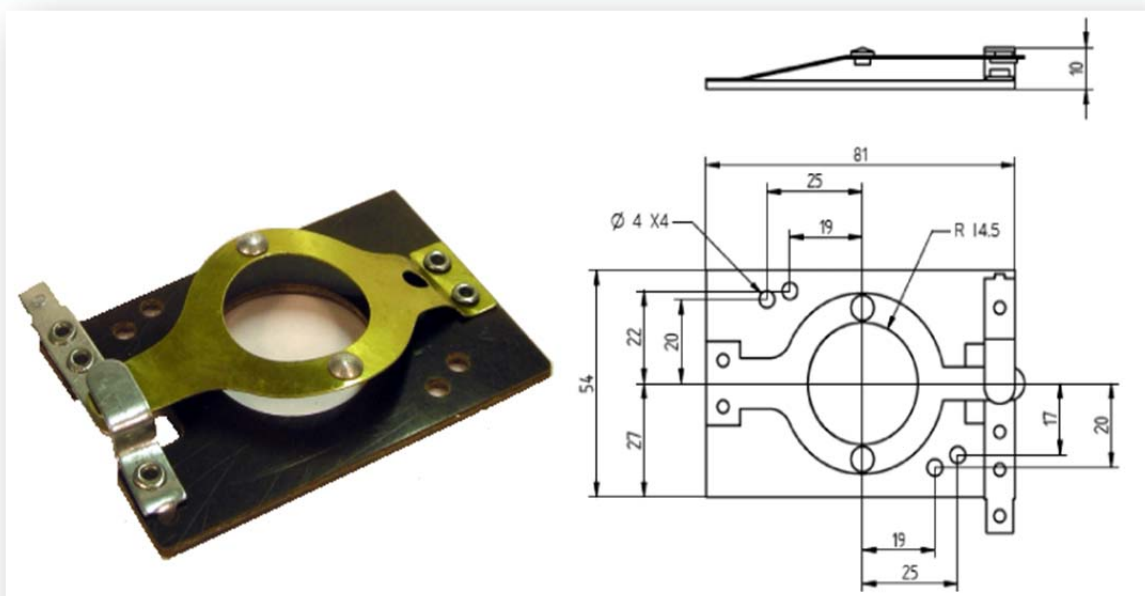
Modelo: 85220 (modelo Czerweny grande)



Modelo: 85209 (modelo Mech 5200)



Modelo: 85212 (modelo Siam Múltiple 5200)



Modelo: 85203 (modelo Master Múltiple SPL)

