

CAJA DE BORNAS ADAPTABLES

Termo plástico. Clase 130°C

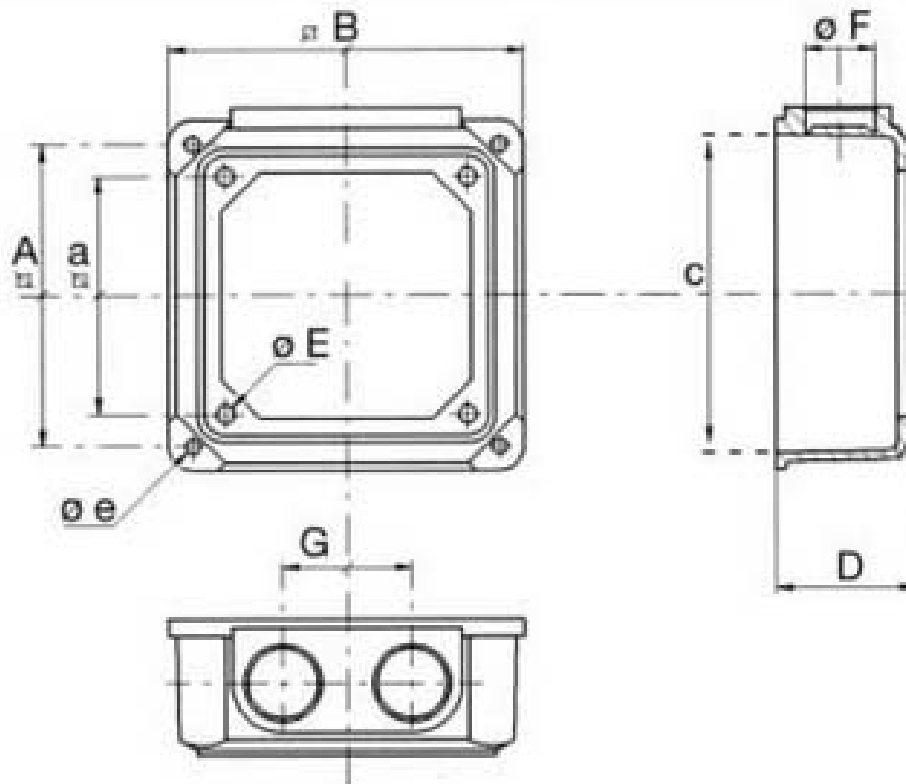


Composición Tradicionalmente el material de fabricación es un plástico de alto rendimiento, con buena resistencia mecánica.

Aplicaciones Motores eléctricos.

Datos Técnicos

CODIGO	FRAME	A	a	B	C	D	E	e	F	G
PLCB-P10	63-71	84	60	95	79	43	5.5	4.5	17.5	30
PLCB-P11	80-90	95	73	109	88	44	5.5	4.5	19.5	30
PLCB-P12	100-112	105	74	119	100	51	5.5	5	19.5	40
PLCB-P13	132-160	115	83	130	108	65	5.5	5	19	40





Insumos eléctricos
para motores y
transformadores.

Disponibilidad: Permanentemente.
