

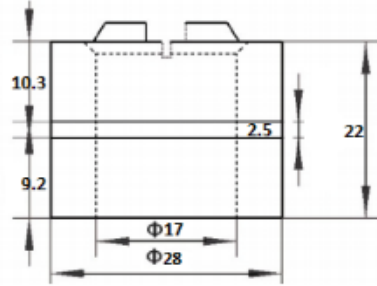


PH

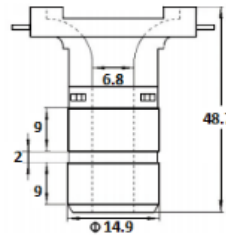
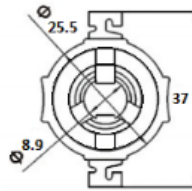
PAILAMILLA E HIJOS

ANILLOS CATÁLOGO

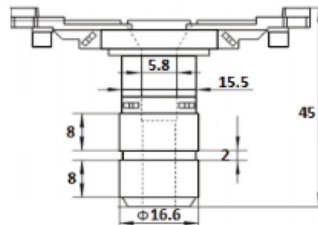
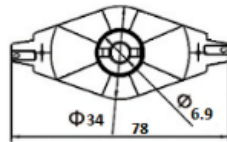
Anillo 708 código PH: SR-2013/B



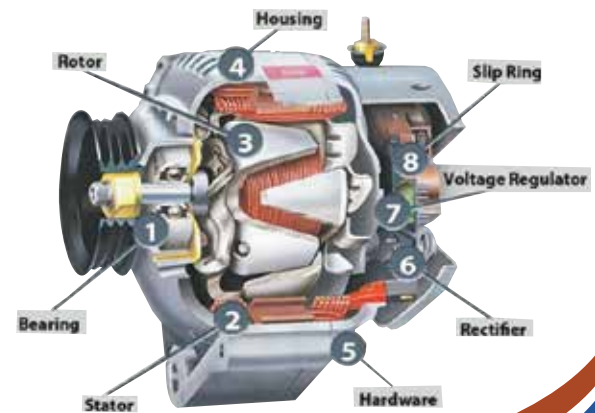
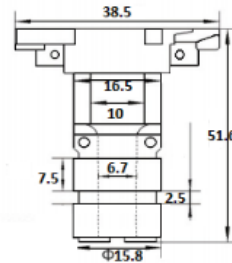
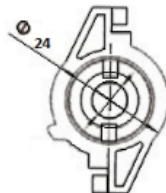
Anillo Valeo código PH: SR-2066



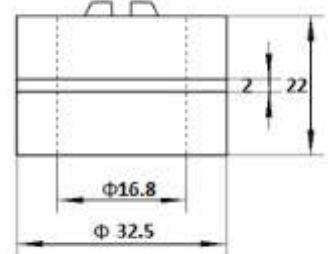
Anillo Marelli código PH: SR-2061



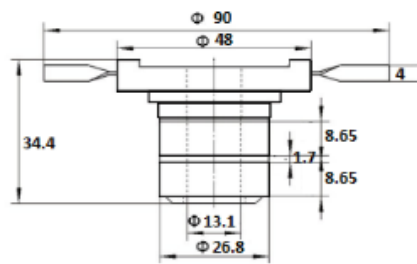
Anillo Bosch código PH: SR-2041



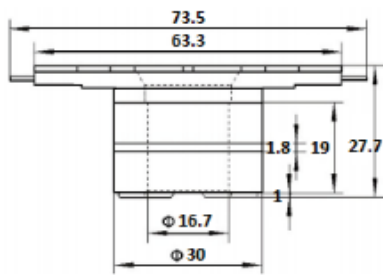
Anillo Bosch código PH: SR-2015/B



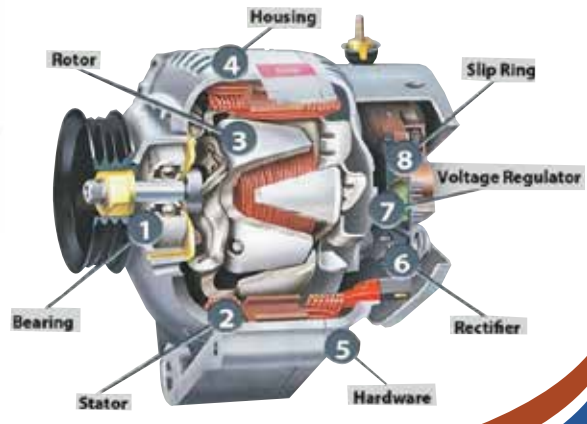
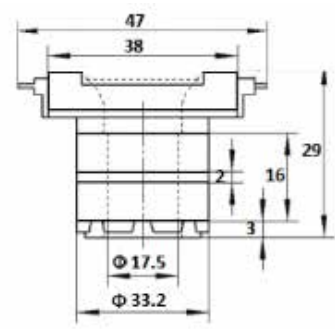
Anillo Ford código PH: SR-2035



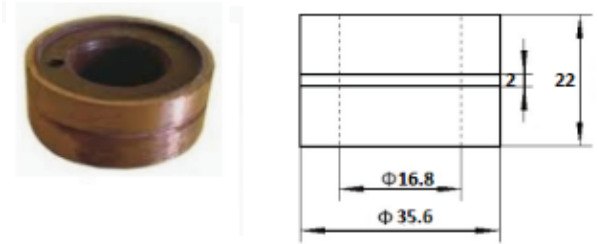
Anillo Valeo código PH: SR-2048



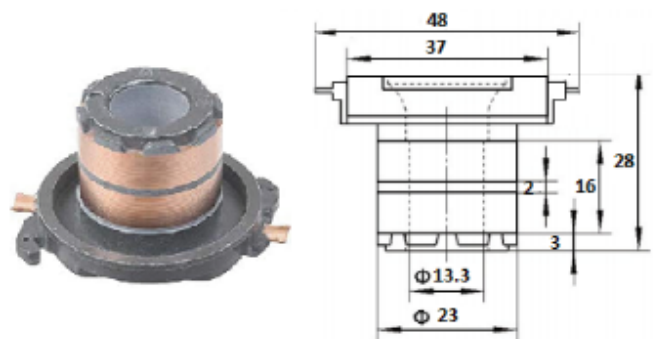
Anillo Hyundai Mando código: SR-2086



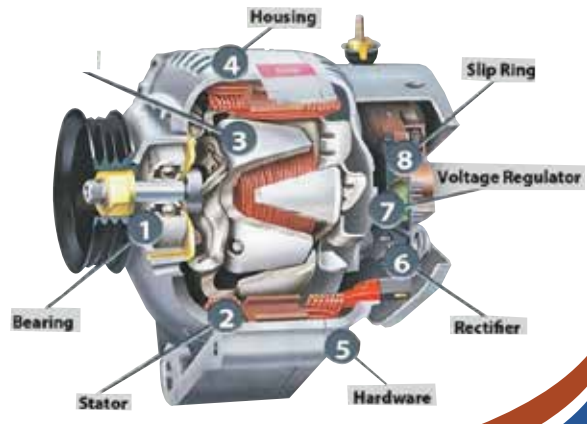
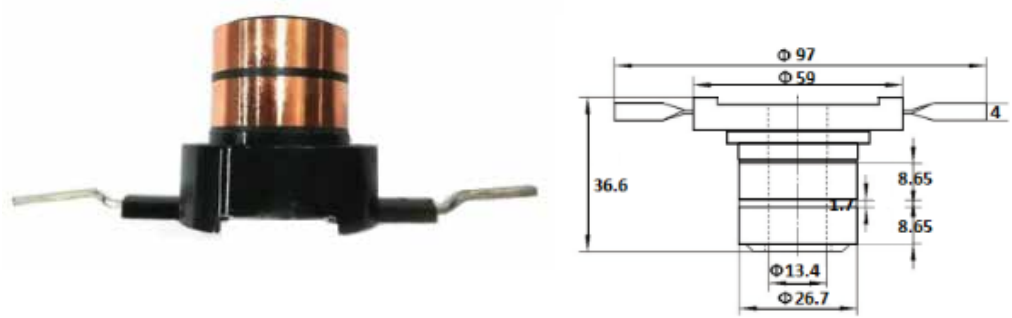
Anillo Wapsa código PH: SR-2043



Anillo Mitsubishi código PH: SR-2062



Anillo Ford código PH: SR-2071





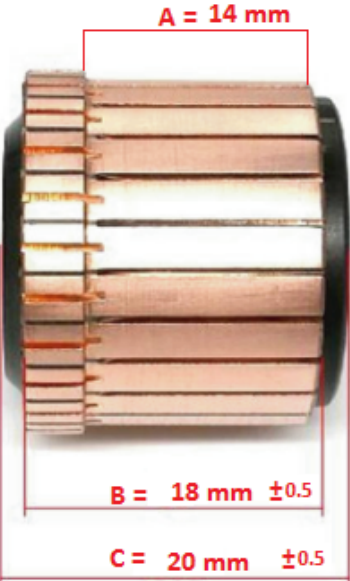
PH

PAILAMILLA E HIJOS

BLOQUE
COLECTORES

24 Bars

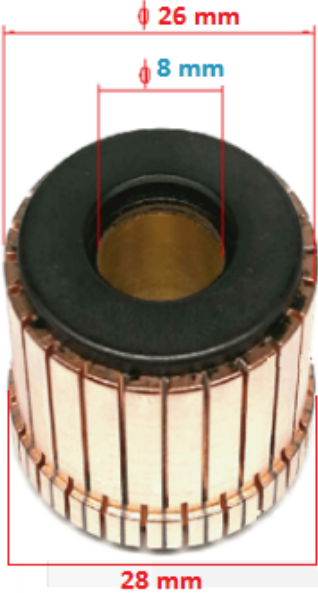
Código PH: **BSMALL24/8**



A = 14 mm

B = 18 mm ±0.5

C = 20 mm ±0.5



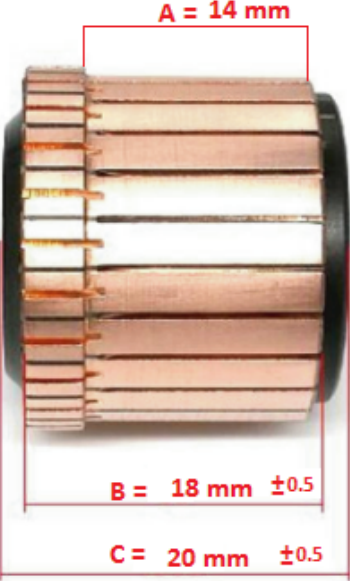
∅ 26 mm

∅ 8 mm

28 mm

24 Bars

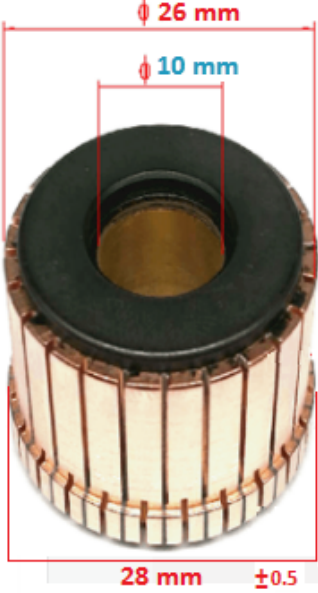
Código PH: **BSMALL24/10**



A = 14 mm

B = 18 mm ±0.5

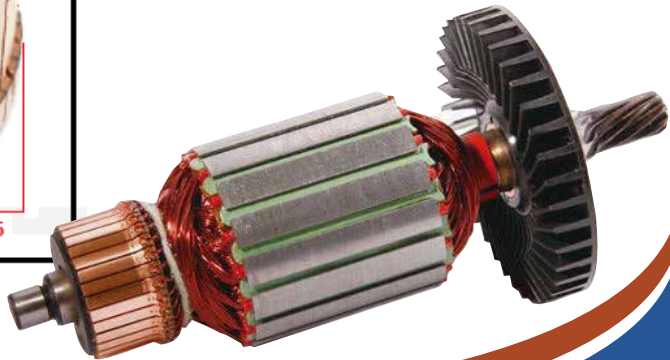
C = 20 mm ±0.5



∅ 26 mm

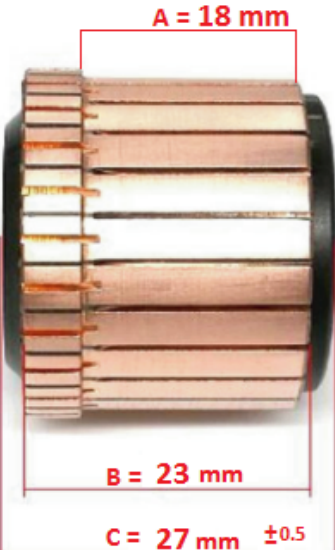
∅ 10 mm

28 mm ±0.5



28 Bars

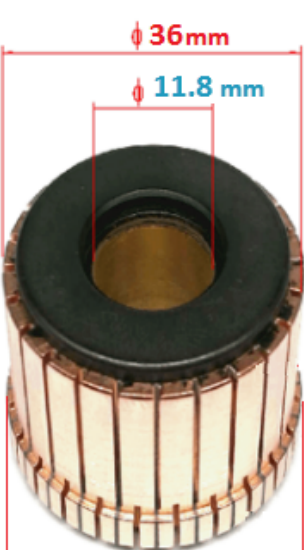
Código PH: B1986-28/11.8



A = 18 mm

B = 23 mm

C = 27 mm ±0.5



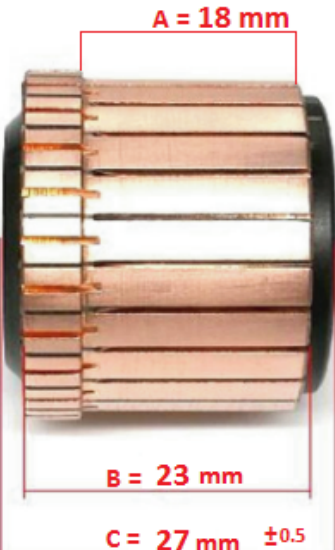
∅ 36 mm

∅ 11.8 mm

39 mm ±0.5

24 Bars

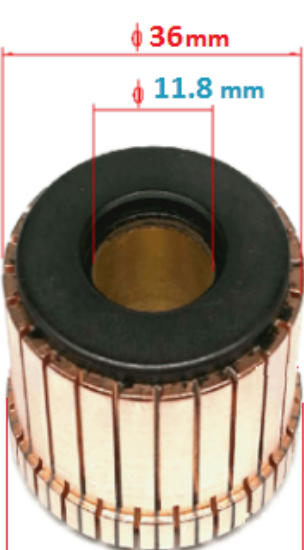
Código PH: B1986-24/11.8



A = 18 mm

B = 23 mm

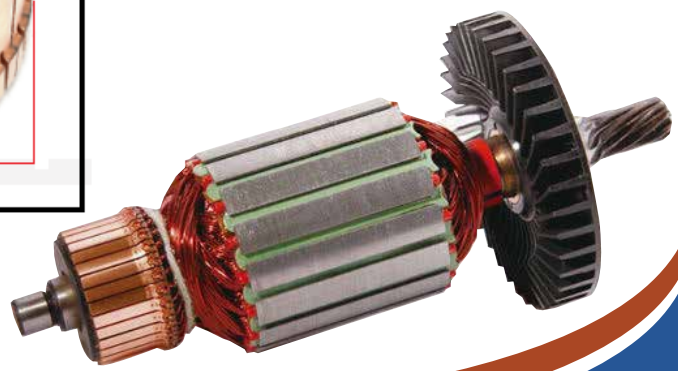
C = 27 mm ±0.5



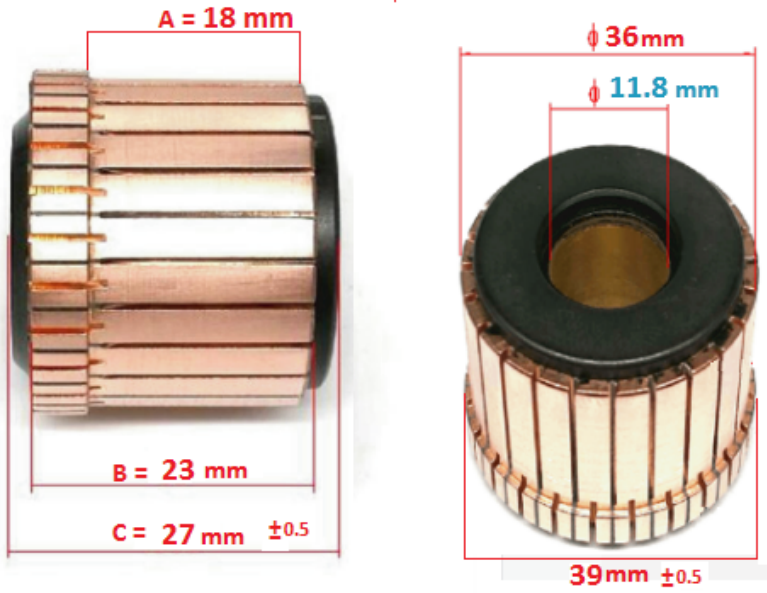
∅ 36 mm

∅ 11.8 mm

39 mm ±0.5

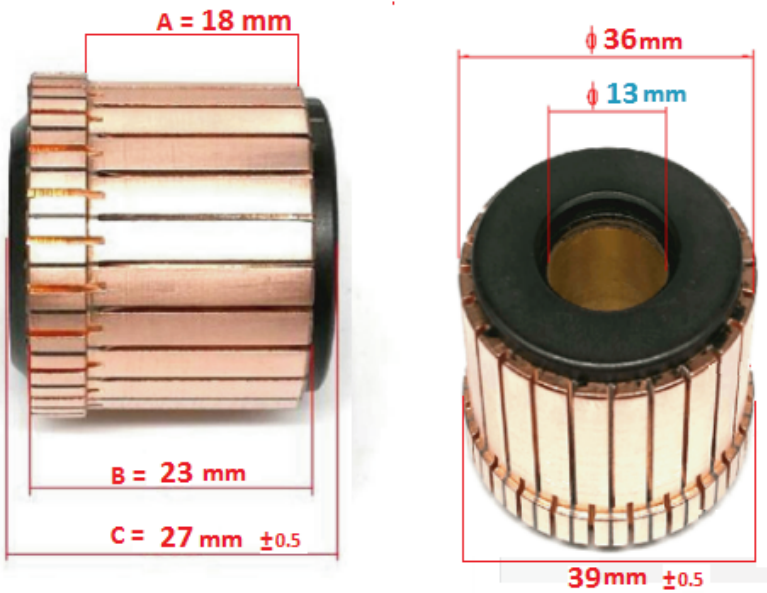


32 Bars Código PH: B1986-32/11.8



$A = 18 \text{ mm}$
 $B = 23 \text{ mm}$
 $C = 27 \text{ mm} \pm 0.5$
 $\phi 36 \text{ mm}$
 $\phi 11.8 \text{ mm}$
 $39 \text{ mm} \pm 0.5$

32 Bars Código PH: B1986-32/13



$A = 18 \text{ mm}$
 $B = 23 \text{ mm}$
 $C = 27 \text{ mm} \pm 0.5$
 $\phi 36 \text{ mm}$
 $\phi 13 \text{ mm}$
 $39 \text{ mm} \pm 0.5$



12 DELGAS **Código PH: C1502-12/10**



10 mm 19 mm 15 mm

12 DELGAS **Código PH: C1502-12/8**



8 mm 19 mm 15 mm

12 DELGAS **Código PH: C3146-12/10**



10 mm 23 mm 20 mm



12 DELGAS

Código PH: **C1522-12/8**



12 DELGAS

Código PH: **C3146-12/8**

