

TERMINAL HEMBRA AISLADO



Composición La serie de terminales tipo hembra son construidos por una lámina de latón estañado para resistencia a la corrosión y su aislación es de vinilo.

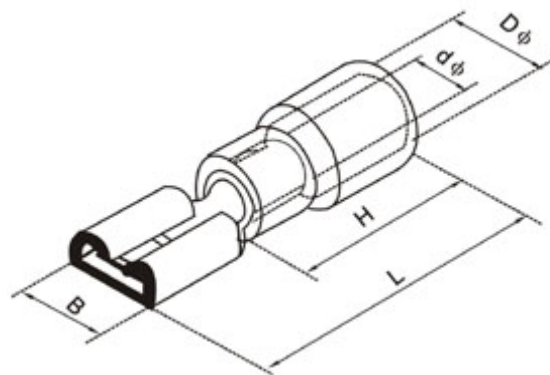
Aplicaciones Terminales usados en la conexión entre cables de distribución.

Datos Técnicos

Modelo hembra aislado



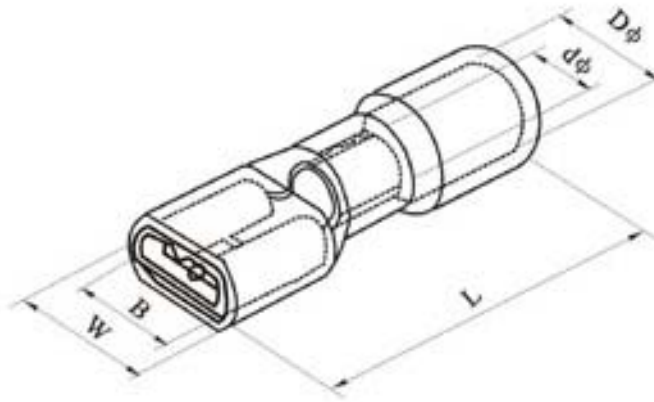
CODIGO	NOMBRE	B	d ϕ	D ϕ	L	H	CAPACIDAD
TERM-H28A	FDD2-110(5) TERM.2,8X 0,5MM AZUL	3,8	2,3	4,3	19	10	0,5 - 1,5 mm ² (22-16 awg) 10A
TERM-H28M	FDD2-110(5) TERM.2,8X 0,5MM AMAR.	3,8	1,7	3,8	19	10	4-6 mm ² (12-10 awg) 24A
TERM-H28R	FDD2-110(5) TERM.2,8X0,5MM ROJO	3,8	1,7	3,8	19	10	1,5 - 2,5 mm ² (16-14 awg) 15A
TERM-H48A	FDD2-187(5) TERM.4,8X0,5MM AZUL	5,6	2,3	4,3	19	10	0,5 - 1,5 mm ² (22-16 awg) 10A
TERM-H48R	FDD1.25-187(5) TERM.4,8X0,5MM ROJO	5,6	1,7	3,8	19	10	1,5 - 2,5 mm ² (16-14 awg) 15A
TERM-H64A	FDD2-250 TERM.6,4X0,8MM AZUL	7,4	2,3	4,3	21	10	0,5 - 1,5 mm ² (22-16 awg) 10A
TERM-H64M	FDD5.5-250 TERM.6,4X0,8MM AMAR	7,4	3,4	5,7	25	13	4-6 mm ² (12-10 awg) 24A
TERM-H64R	FDD1.25-250 TERM.6,4X0,8MM ROJO	7,4	1,7	3,8	21	10	1,5 - 2,5 mm ² (16-14 awg) 15A





Modelo hembra aislado totalmente

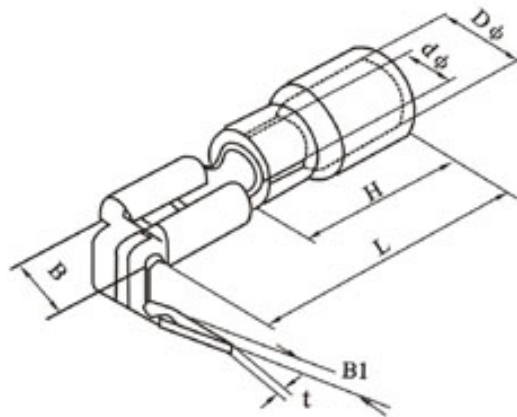
CODIGO	NOMBRE	W	B	DØ	d Ø	L	CAPACIDAD	
TERM-H64AF	FDFD2-250	TERM.AISL.6,4X0,8 MM AZ/FOR.	5,6	5	4,3	2,3	20	0,5 - 1,5 mm ² (22-16 awg) 10A
TERM-H64MF	FDFD5.5-250	TERM.AISL.6,4X0,8 MM AM/FOR.	7,4	6,6	5,7	3,4	25,5	4-6 mm ² (12-10 awg) 24A
TERM-H64RF	FDFD1.25-250	TERM.AISL.6,4X0,8 MM RO/FOR	7,4	6,6	3,8	1,7	21,5	1,5 - 2,5 mm ² (16-14 awg) 15A



Modelo hembra aislado con bandera



CODIGO	NOMBRE	B	B1	DØ	d Ø	L	CAPACIDAD	
TERM-B68R	PBDD1.25-250	TERM.BANDERA .6,8X0,8 MM ROJO.	7.4	6.35	3.8	1.7	21.5	0,5 - 1,5 mm ² (22-16 awg) 10A
TERM-B68A	PBDD2-250	TERM.BANDERA .6,8X0,8 MM AZUL	7,4	6,3	4.37	2.3	21.5	1,5 - 2,5 mm ² (16-14 awg) 15A
TERM-B68M	PBDD5.5-250	TERM.BANDERA .6,8X0,8 MM AMA	7,4	6,35	5.7	3.4	25	4-6 mm ² (12-10 awg) 24A



Disponibilidad: permanentemente.