

## TERMINAL MACHO AISLADO Y FORRADO



**Composición** La serie de terminales tipo macho son construidos por una lámina de latón estañado para resistencia a la corrosión y su aislación es de vinilo.

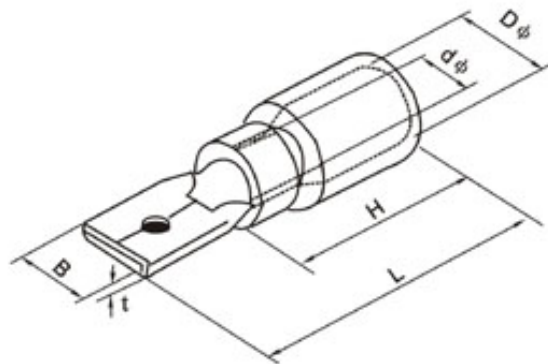
**Aplicaciones** Terminales usados en la conexión entre cables de distribución.

### Datos Técnicos

#### Modelo macho aislado



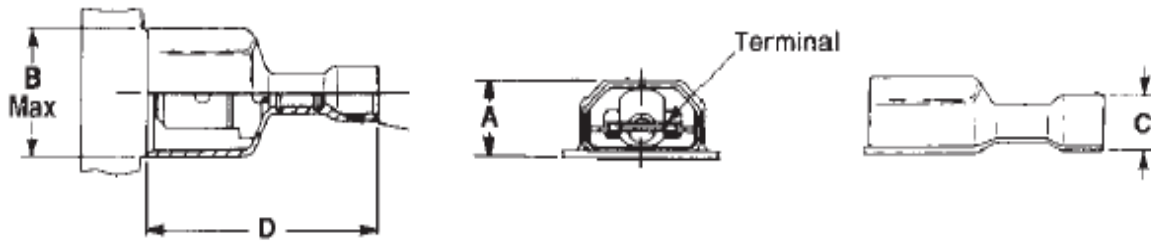
CODIGO	NOMBRE	B	d $\phi$	D $\phi$	L	H	CAPACIDAD
TERM-M28A	TERM.MACH.2,8X0,5MM AZUL	2,8	1,7	4,3	17,7	10	1,5 - 2,5 mm <sup>2</sup> (16-14 awg) 15A
TERM-M28R	MDD1.25-110(5) TERM.MACH.2,8X0,5MM ROJO	2,8	1,7	4,3	17,7	10	0,5 - 1,5 mm <sup>2</sup> (22-16 awg) 10A
TERM-M48A	MDD2-187(5) TERM.MACH.4,8X0,5MM AZUL	4,75	2,3	4,3	20	10	1,5 - 2,5 mm <sup>2</sup> (16-14 awg) 15A
TERM-M48R	MDD1.25-187(5) TERM.MACH.4,8X0,5MM ROJO	4,75	1,7	4,3	20	10	0,5 - 1,5 mm <sup>2</sup> (22-16 awg) 10A
TERM-M64A	MDD2-250 TERM.MACH.6,4X0,8MM AZUL	6,35	2,3	4,3	21	10	1,5 - 2,5 mm <sup>2</sup> (16-14 awg) 15A
TERM-M64M	MDD5.5-250 TERM.MACH.6,4X0,8MM AMAR	6,35	3,4	5,7	25	13	4-6 mm <sup>2</sup> (12-10 awg) 24A
TERM-M64R	MDD1.25-250 TERM.MACH.6,4X0,8MM ROJO	6,35	1,7	4,3	21	10	0,5 - 1,5 mm <sup>2</sup> (22-16 awg) 10A



### Modelo macho aislado totalmente



CODIGO	NOMBRE	A	B	D	C
TERM-MA03A	TERM.MACH.AISL.6.8MM AZUL	7	10,5	25	5
TERM-MA03M	TERM.MACH.AISL.6.8MM AMARILLO	8	11	25	6,9
TERM-MA03R	TERM.MACH.AISL.6,8MM ROJO	7	10	25	4,3



**Disponibilidad:** permanentemente.